

# JA-123E BUS Manipulator zewnętrzny z czytnikiem kart RFID

**JABLOTRON**  
CREATING ALARMS



Manipulator JA-123E jest zewnętrznym przewodowym czytnikiem kart przeznaczonym do współpracy z systemami JABLOTRON 100. Może być wykorzystany w celu aktywacji wyjścia PG, kontrolującego dostęp do strefy np. poprzez sterowanie elektro zaczepem, lub w celu uzbrajania i rozbrajania strefy do której został przypisany. Manipulator posiada wbudowany czytnik kart RFID oraz diody LED wskazujące status czytnika. Urządzeni powinno być instalowane poprzez wykwalifikowanego instalatora.

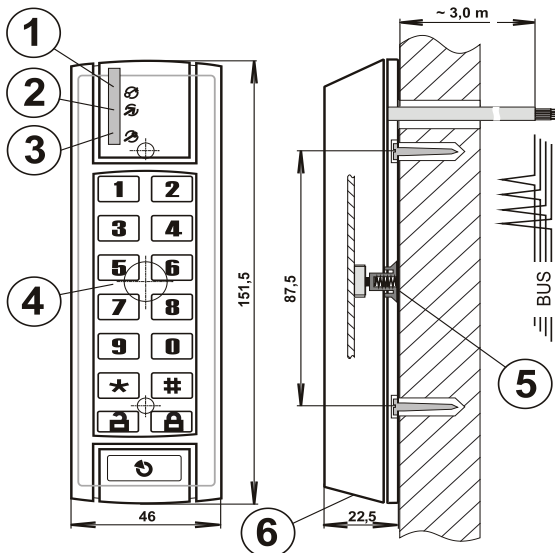
## Montaż

- Odkręć śrubę od dołu trzymającą plastikową obudowę (6).
- Zamontuj podstawę czytnika do ściany lub innego podłoża, tak aby sprężynka od sabotażu była prawidłowo dociśnięta po zamknięciu obudowy (5).
- Przeprowadź przewód podłączeniowy poprzez plastikową podstawę.
- Podłącz przewód magistralowy bus wraz z magistralą bus przy użyciu rozgałęźników magistrali JA-110Z-A(B,C) oraz puszkę montażowej JA-190PL



**Należy zawsze odłączyć zasilanie, w momencie podłączania urządzenia do magistrali BUS**

- Procedura logowania urządzeń jest opisana instrukcji instalacji centrali JA-100:
  - Po podłączeniu czytnika, żółta dioda LED (3) miga sygnalizując, iż czytnik nie jest zaprogramowany do systemu.
  - W programie **F-Link** należy wybrać zakładkę **Urządzenia** oraz wybrać pozycję dodawania nowego urządzenia.
  - Naciśnij sprężynkę sabotażu (5), urządzenie zostanie przypisane do systemu, a żółta dioda zostanie zgaszona.
- Zamknij obudowę i przykręć śrubę trzymającą obudowę czytnika (6).



Rys: 1 – czerwona LED wskazuje uzbrojenie systemu, 2 – zielona LED wskazuje rozbrojenie systemu, 3 – żółta LED wskazuje uszkodzenie lub tryb serwisowy, 4 – klawiatura, oraz miejsce przykładania karty, 5 – wyłącznik tamper, 6 – śruba trzymająca obudowę

## Ustawienia wewnętrzne

W zakładce Urządzenia, w kolumnie **Ustawienia wewnętrzne** należy użyć przycisku **Wejście** w celu zmiany parametrów czytnika:

**Funkcja segmentu i autoryzacja:** Manipulator posiada funkcjonalność jednego segment w systemie, który obsługiwany jest

przyciskami: Funkcje segmentu oraz parametry są opisane w instrukcji do centrali alarmowej – konfiguracja systemu.

**Sygnalizacja alarmu:** Dźwiękowa sygnalizacja alarmu ze strefy do której czytnik JA-123E jest przypisany.

**Sygnalizacja czasu na wejście:** Akustyczna sygnalizacja odliczania czasu na wejście w strefie w której jest przypisany czytnik JA-123E. Opcja ta jest dostępna tylko gdy załączona jest opcja Autoryzacja PG.

**Sygnalizacja czasu na wyjście:** Dźwiękowa sygnalizacja odliczania czasu na wyjście w strefie do której czytnik JA-123E został przypisany.

**Sygnalizacja dźwiękowa zmiany stanu strefy:** 1 sygnał = strefa uzbrojona 2 sygnały = strefa rozbrojona, 3 sygnały = pamięć alarmu.

**Autoryzacja PG:** Jeżeli strefa do której jest przypisany czytnik jest uzbrojona, przyłożenie karty spowoduje włączenie odliczania czasu na wejście, i aktywację wyjścia PG, odpowiednio do funkcji zaprogramowanej w zakładce wyjścia PG.

**Sterowanie PG:** Wybór wyjścia PG obsługiwane przez czytnik. Wyjście to musi mieć ustawione parametry w zakładce Wyjścia PG. Czytnik JA-122E umożliwi sterowanie kilkoma wyjściami PG równocześnie, natomiast każde z wyjść PG może być kontrolowane poprzez dwa czytniki RFID.

**Sygnalizacja optyczna czytnika:**

Wskazuje status strefy do której czytnik został przypisany. Czerwona dioda informuje iż strefa jest uzbrojona, zielona wskazuje iż strefa jest rozbrojona.

**Diody wyłączone:** Sygnalizacja optyczna jest wyłączona.

**Diody czasowo włączone** Sygnalizacja optyczna informuje o statusie strefy poprzez 180 sekund, następnie zostają wyłączone. Włączenie sygnalizacji następuje po aktywacji czytnika lub po zmianie statusu strefy.

**Diody włączone:** Sygnalizacja optyczna jest włączona.

**Intensywność podświetlenia klawiatury:** Możliwość płynnej regulacji podświetlenia klawiatury czytnik.

## Dane techniczne

Zasilanie z centrali, z magistrali bus (9...15 V)  
 Pobór prądu 15 mA  
 Klasa szczelności EN 60529 IP65  
 Wytrzymałość mechaniczna EN 50102 IK08

Częstotliwość RFID 125 kHz  
 Obsługiwane karty RFID Jablotron 100 i EM Unique 125 kHz  
 Wymiary 46 x 151.5 x 22.5 mm  
 Długość przewodu podłączeniowego 3.0 m  
 Zakres temperatury pracy -25 do +60 °C  
 Środowisko pracy EN 50131-1 IV. zewnętrzne  
 Klasyfikacja Klasa 2

Zgodny z normami EN 50131-1, EN 50131-3, ETSI EN 300330, EN 50130-4 EN 55022, EN 60950-1



Firma JABLOTRON ALARMS a.s. oświadcza niniejszym, że urządzenie JA-123E zgodne jest z wymaganymi przepisami harmonizacyjnymi Unii Europejskiej: Dyrektywy nr: 2014/53/EU, 2014/35/EU, 2014/30/EU, 2011/65/EU. Oryginał oceny zgodności znajduje się na stronie [www.jablotron.com](http://www.jablotron.com) – sekcja Materiały do pobrania.

Uwaga: Pomimo, że produkt nie zawiera żadnych niebezpiecznych materiałów, po zakończeniu użytkowania produktu, prosimy o jego zwrot do producenta lub dystrybutora

JABLOTRON ALARMS a.s.  
Pod Skalkou 4567/33 | 46601 | Jablonec n. Nisou  
Czech Republic | [www.jablotron.com](http://www.jablotron.com)