

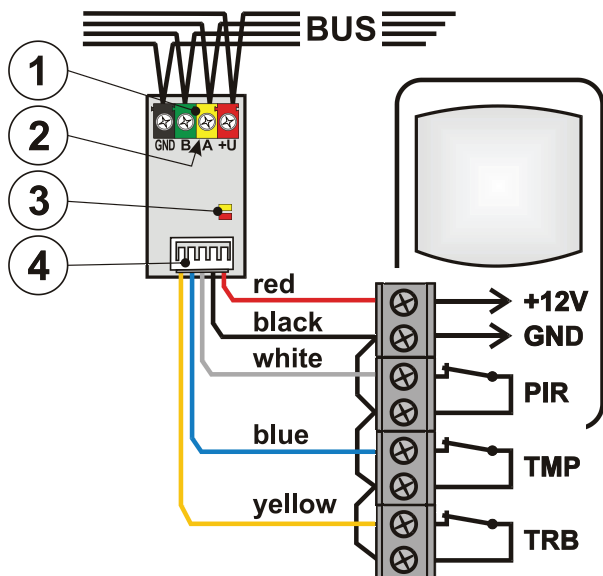
JA-111H TRB BUS Moduł podłączenia czujki analogowej

JA-111H TRB jest elementem systemu JABLOTRON 100. Służy do podłączenia czujki z wyjściem NO/NC na magistralę BUS. Dostarcza zasilanie do czujki oraz zgłasza do centrali alarmowej informacje o aktywacji czujki, sabotażu i błędach.

Moduł jest przeznaczony do montażu wewnątrz czujki, jednak dzięki dłuższym przewodom może być również zamontowany poza czujką w specjalnej obudowie montażowej. Moduł zajmuje jeden adres w systemie. Urządzenie powinno zostać zainstalowane przez autoryzowanego instalatora systemów alarmowych.

Instalacja

- Zamontuj moduł w dogodnym miejscu wewnątrz czujki lub poza nią (wykorzystując specjalną obudowę montażową). Moduł może być oddalony maksymalnie do 3 metrów od czujki. Jeżeli moduł zostanie zainstalowany wewnątrz czujki, upewnij się, iż został podłączony odpowiednio, i nie spowoduje żadnego przepięcia elektrycznego.
- Podłącz przewody do czujki (Zgodnie z rysunkiem 1).



Rysunek 1: 1 – wejścia BUS; 2 – kod produkcyjny; 3 – żółta dioda LED sygnalizująca błąd / brak przypisania do systemu, czerwona dioda LED sygnalizująca mruganiem aktywację wejść; 4 – przewody, patrz tabela poniżej:

Kolor przewodu	Oznaczenie	Funkcja
Czerwony	+ 12 V	Zasilanie czujki
Czarny	GND	Masa
Biały	INP	Wejście alarmowe
Niebieski	TMP	Wejście sabotażowe
Żółty	TRB	Wejście błędu

- Podłącz przewody i podłącz zasilanie do centrali alarmowej.

W momencie podłączania modułu odłącz zasilanie od centrali alarmowej. Obciążenie modułu nie może przekroczyć 50mA (moduł jest chroniony przez przepięciami).

- Centrala alarmowa musi być w trybie serwisowym.
- Postępuj zgodnie z instrukcją centrali alarmowej. Podstawowa procedura:
 - Kiedy urządzenie jest włączone, dioda LED miga na żółto sygnalizując, iż urządzenie nie zostało jeszcze przypisane do systemu
 - Przejdź do oprogramowania **F-Link**, wybierz zakładkę **Urządzenia** i wejdź w tryb przypisywania urządzeń poprzez kliknięcie opcji **Przypisz**.
 - Kliknij przycisk **Dodaj nowe urządzenie przewodowe BUS**, wybierz JA-111H TRB i przypisz urządzenie poprzez dwukrotne kliknięcie – dioda LED na urządzeniu zgaśnie.
- Zamknij obudowę czujki, w której został zainstalowany moduł.

Uwagi:

- Moduł można również przypisać do systemu poprzez wciśnięcie styku sabotażowego modułu lub podłączanej czujki (zwarcie przewodów czarny i niebieski) lub poprzez wpisanie w oprogramowaniu FLink kodu produkcyjnego. Kod produkcyjny znajduje się na naklejce na płycie PCB.
- Jeżeli chcesz usunąć moduł, skasuj do z wybranej pozycji w centrali alarmowej.

Ustawienia

Parametry modułu można ustawić w programie FLink w zakładce **Urządzenia**. Użyj **Ustawień wewnętrznych** na pozycji czujnika aby otworzyć okno, w którym możesz ustawić:

Wskazywanie diodą LED: Wg ustawień fabrycznych - włączone. Możliwe jest wyłączenie wskazywania diodą LED. Dioda LED reaguje na aktywację któregokolwiek z wejść modułu..

Wejście INP: Wg ustawień fabrycznych włączone w trybie NC (C podłączenie z masą) . Wejście można wyłączyć, a wówczas wszelkie aktywacje nie zostaną zgłoszone do systemu. Następną opcją jest Rolety, który reaguje na krótkie powtarzające się impulsy z czułością regulowaną na dwóch poziomach: impuls 1 = Aktywacja po 3 impulsach w ciągu maks. 2 minut; impuls 2 = aktywacja przez 5 impulsów w ciągu maks. 2 minut. Gdy terminal wejściowy jest odłączony od GND przez dłużej niż 0.5s. zostanie złączony alarm sabotażowy. W trybie Rolety wejście jest nieaktywne przez 10 sekund po jej wyzwoleniu. Gdy wejście INP jest włączone, dostępne są kolejne ustawienia:

Odwrócona reakcja wejścia: Wg ustawień fabrycznych reakcja NC, może zostać zamieniona na NO.

Tryb impulsowy: Kiedy parametr ten jest włączony, wejście będzie ustawione na reakcję impulsową. Idealne ustawienie dla czujek ruchu.

Opóźnienie reakcji wejścia: Filtr zwiększający odporność na fałszywe alarmy – może być ustawiony od 0.1s do 300s. To czas przez jaki wejście musi być aktywne aby wysłać informację o wzbudzeniu do centrali alarmowej.

Wejście TRB: Wg ustawień fabrycznych wyłączone – informacja o aktywacji nie zostanie przesłana do systemu. Po ustawieniu na **Błąd** będzie reagować na błędy i wysłać o nich informację do systemu. Po wybraniu opcji **Antymasking**, aktywacja wejścia w strefie rozbrojonej spowoduje wysłanie informacji o błędzie, natomiast w strefie uzbrojonej zostanie wysłana informacja o błędzie I alarmie. Wejście jest przeznaczone do podłączenia czujek z funkcją antymasking.

Odwrócona reakcja wejścia TRB: Wg ustawień fabrycznych wejście typu NC, można odwrócić reakcję na NO.

Opóźnienie reakcji wejścia TRB: Filtr czasu – może być ustawiony od 0.1s do 300s. To czas przez jaki wejście musi być aktywne aby wysłać informację o wzbudzeniu do centrali alarmowej.

Wejście TMP: Domyślnie jest włączone w trybie NC (C podłączone do GND). Wejście można **wyłączyć** całkowicie, wtedy jego aktywacja nie zostanie zgłoszona do systemu.

Odwrócona reakcja TMP: Domyślnie jest to reakcja NC, ale można ją zmienić na reakcję NO.

Producent zapewnia prawidłowe działanie modułu. Jednak nie odpowiada za urządzenia innych producentów podłączone do systemu. Dlatego zalecane jest stosowanie czujników cyfrowych z serii Jablotron-100.

Aby ustawić moduł zgodnie w wymogach klasy II, skorzystaj z oprogramowania FLink, zakładka Parametry, opcja "Zgodnie z EN50131-1"

Dane techniczne

Zasilanie z centrali alarmowej BUS 12 V (9...15 V)

Aktualne zużycie energii:

- Znamionowe zużycie energii – do obliczenia zasilania awar. 8 mA (wszystkie wejścia podłączone do GND (+ zużycie dla podłączonych urządzeń))
- Maksymalne zużycie energii – dla doboru przewodu 12 mA (+ zużycie dla podłączonych urządzeń)

Maksymalne obciążenie 50 mA

Wymiary 16 x 30 x 12 mm

Waga 8 g

Klasa

Klasa 2/środoowisko wewnętrzne II

- zgodnie z

EN 50131-1, EN 50131-3 (ACE type B)

- środowisko

wew. ogólne

- temperatura pracy

-10 do +40 °C

- wilgotność

75 % RH bez kondensacji

- certyfikacja

Trezor Test s.r.o. (nr 3025)

Aby rozwiązanie z modułem spełniało wymogi klasy 2 i środowiska wewnętrznego II, urządzenie podłączone do modułu również musi być certyfikowane w tej samej klasie.

Zgodność z normami

EN 50130-4, EN 55022



Firma JABLOTRON ALARMS a.s. oświadcza niniejszym, że urządzenie JA-111H TRB zgodne jest z wymaganiami przepisami harmonizacyjnymi Unii Europejskiej: Dyrektywy nr: 2014/30/EU, 2011/65/EU. Oryginalne oceny zgodności znajdują się na stronie www.jablotron.com – sekcja Materiały do pobrania.



Uwaga: Pomimo, że produkt nie zawiera żadnych niebezpiecznych materiałów, po zakończeniu użytkowania produktu, prosimy o jego zwrot do producenta lub dystrybutora.