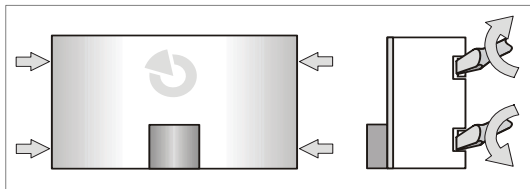


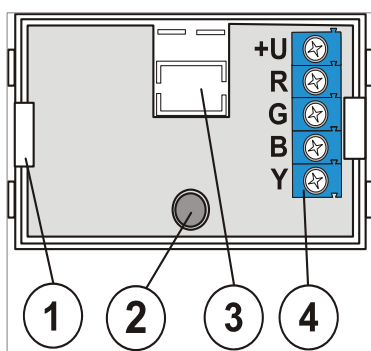
JA-111I Identyfikator sekcji lub wyjścia PG BUS

JA-111I to element systemu **JABLOTRON 100**. Wykorzystywany jest do sygnalizowania statusu pracy. Kolor sygnałów można zdefiniować podłączeniem kabli. Moduł pozwala również na wykorzystanie sygnalizacji dwukolorowej sygnału wyjściowego z przyłączonego modułu (na przykład czerwony/zielony). Wskaźnik powinien być zainstalowany przez przeszkolonego technika posiadającego ważny certyfikat, wydany przez autoryzowanego dystrybutora.

Instalacja



1. Otwórz pokrywę modułu. W tym celu, poluzuj cztery zaciski, obracając śrubokręt w kierunkach wskazanych na ilustracji.
2. Zdejmij płytkę z podstawy, naciskając na zatrzask (1).



Rysunek: 1 – zatrzask płytki; 2 – dioda LED; 3 – zamknięcie wlotu kabla; 4 – złącza

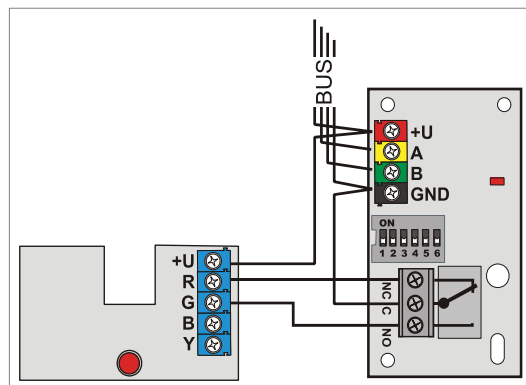
3. Wsuń kabel sygnału wejściowego przez wlot kabla (3) i zamocuj podstawę modułu w wybranym miejscu.
4. Zamontuj z powrotem płytkę sygnalizatora.
5. Podłącz przewody do wejść (4) tak, by zdefiniować wybrany kolor sygnalizacji (2) – patrz poniższa tabela:

Złącze	Przewód
+U	Zasilanie +12V
R	Czerwona dioda
G	Zielona dioda
B	Niebieska dioda
Y	Żółta dioda

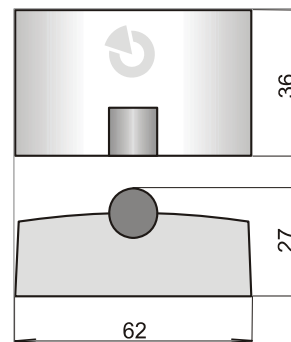
6. Po włączeniu systemu, należy przetestować działanie sygnalizatora.
7. Zamknij obudowę sygnalizatora.

Funkcjonowanie

Sygnalizator może pracować zarówno wewnątrz, jak i na zewnątrz strzeżonego obszaru. Po zainstalowaniu na zewnątrz strzeżonego obszaru, zasilanie podłączone do złącza +U (z wykorzystaniem przedłużenia do magistrali) musi być zabezpieczone przed zwarcieniem, na przykład za pomocą izolatora JA-110T.



Rysunek: przykład podłączenia umożliwiającego sygnalizację dwukolorową



Rysunek: wymiary sygnalizatora JA-111I.

Dane techniczne

Zasilanie	12 V (9 ... 15 V)
Pobór prądu w trybie czuwania (włącz/wyłącz LED)	5 mA/0 mA
Pobór prądu przez kabel	5 mA
Wymiary	62 x 36 x 27 mm
Środowisko pracy zgodne z EN 50131-1	II. Zasadniczo wewnątrz
Temperatura pracy	-10°C to +40°C



Uwaga: Pomimo, że produkt nie zawiera żadnych niebezpiecznych materiałów, po zakończeniu użytkowania produktu, prosimy o jego zwrot do producenta lub dystrybutora.