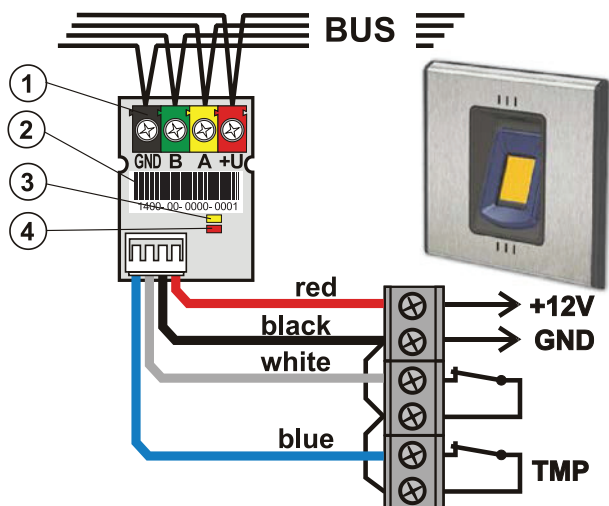


JA-111H-AD Moduł do podłączenia urządzenia sterującego

JA-111H-AD jest elementem systemu JABLOTRON 100. Jest przeznaczony do podłączenia zewnętrznego urządzenia sterującego (z wyjściem przekaźnikowym) i zapewnia zasilanie dla tego urządzenia. Moduł przekazuje do centrali swój status (przesyła raport o załączeniu i wyłączeniu). Instalacja urządzenia powinna być wykonana przez wykwalifikowanego instalatora.

Instalacja

1. Zainstaluj moduł w wybranym miejscu wewnątrz urządzenia sterującego.
2. Podłącz przewody wg schematu nr 1. Przewody połączeniowe nie mogą być przedłużane.



Rysunek: 1 – podłączenie magistrali; 2 – kod produktu; 3 – żółta dioda błęd; 4 – czerwona dioda pokazujący aktywację sterownika lub sabotaż

Kolor przewodu	opis	funkcja
czerwony	+ 12 V	zasilanie
czarny	GND	masa
biały	INP	Wejście sterowania
niebieski	TMP	Wejście sabotażowe

3. Podłącz przewody magistrali.

Podłączając moduł do systemu odłącz zasilanie



Pobór prądu podłączonego urządzenia nie może przekraczać 50mA (wyjście modułu nie chroni przed przepięciami).

4. Postępuj zgodnie z instrukcją instalacji centrali. Podstawowa procedura:
 - a) Kiedy urządzenie jest włączone, żółta dioda LED (3) zacznie migać wskazując, że moduł nie został jeszcze przypisany do systemu.
 - b) Przejdź do programu F-Link, wybierz wymaganą pozycję w oknie czujek i uruchom tryb przypisywania klikając na *Przypisz*.
 - c) Naciśnij styk sabotażowy w detektorze (lub na chwilę zewrzyj niebieski i czarny przewód modułu) – w taki sposób moduł zostanie przypisany i żółta dioda LED zgaśnie.
5. Zamknij obudowę sterującego urządzenia wraz z zainstalowanym modulem.

Ustawienia wewnętrzne modułu

Parametry modułu można ustawić w programie F-Link w zakładce **Urządzenia**. Użyj **Ustawień wewnętrznych** na pozycji czujnika aby otworzyć okno, w którym możesz ustawić:

Wejście sygnału: Wyłączone / Włączone – wejście INP można całkowicie wyłączyć.

Czas reakcji wejścia – czas reakcji można ustawić od 0.1 s do 300 s. Określa jak długo wejście ma być aktywowane aby sygnał został wysłany do centrali alarmowej.

Odwrocona reakcja na wyjściu: fabrycznie NC, możliwość zmiany na NO

Odwrocona reakcja wyjścia sabotażowego: fabrycznie NC, możliwość zmiany na NO

Dioda LED: Umożliwia włączenie*/wyłączenia diody LED

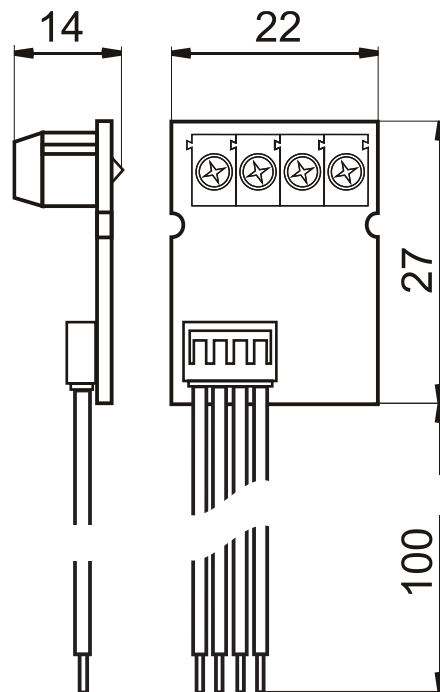


Producent zapewnia prawidłowe działanie modułu. Jednak nie odpowiada za urządzenia innych producentów podłączane do systemu. Dlatego zalecane jest stosowanie czujników cyfrowych z serii Jablotron-100.

Dane techniczne

Zasilanie	z magistrali centrali alarmowej 12 V (9...15 V)
Pobór prądu w trybie czuwania *	5 mA
Pobór prądu przez kabel *	5 mA
Maks. dozwolony pobór prądu podłączanej czujki analogowej	50 mA
Wymiary	22 x 27 x 14 mm
Klasyfikacja	Grade II
Zgodnie z	EN 50131-1, EN 50131-3
Środowisko pracy zgodne z	EN 50131-1 II. Zastosowanie wew.
Temperatura pracy	-10 do +40 °C
Zgodny z	EN 50130-4, EN 55022

*Pobór prądu z podłączonego sterownika musi być uwzględniony przy kalkulacji podtrzymywania akumulatorowego



Firma JABLOTRON ALARMS a.s. oświadcza niniejszym, że urządzenie JA-111H-AD zgodne jest z wymaganymi przepisami harmonizacyjnymi Unii Europejskiej: Dyrektywy nr: 2014/30/EU, 2011/65/EU. Oryginał oceny zgodności znajduje się na stronie www.jablotron.com – sekcja Materiały do pobrania.

Uwaga: Pomimo, że produkt nie zawiera żadnych niebezpiecznych materiałów, po zakończeniu użytkowania produktu, prosimy o jego zwrot do producenta lub dystrybutora.