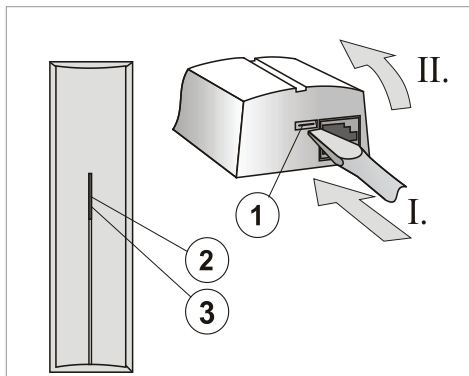


# JA-110R Moduł komunikacji radiowej BUS

Moduł stanowi element systemu **JABLOTRON 100**. Służy do komunikacji z czujnikami bezprzewodowymi. W systemie można wykorzystać maksymalnie trzy moduły JA-110R, aby poszerzyć strzeżony obszar. Urządzenie powinien zainstalować przeszkolony technik posiadający ważny certyfikat, wystawiony przez autoryzowanego dystrybutora.

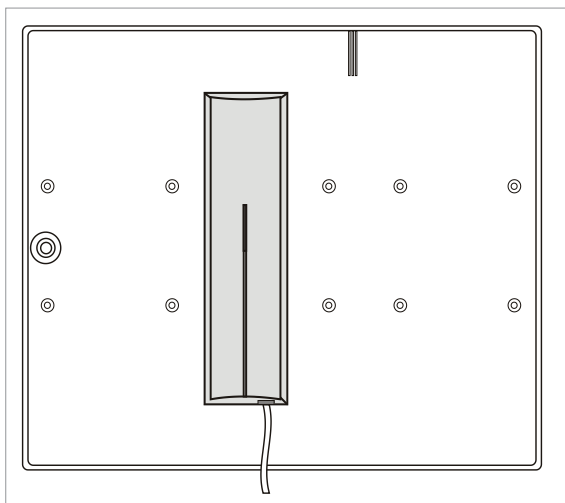
## Instalacja

Moduł można zainstalować bezpośrednio w obudowie centrali alarmowej lub w odpowiednim miejscu w budynku. Modułu nie należy montować w pobliżu dużych metalowych przedmiotów, urządzeń lub przewodów elektrycznych, które mogłyby zakłócić komunikację bezprzewodową.



Rysunek: 1 – zatrzask pokrywy; 2 – żółta dioda błędów; 3 – czerwona dioda komunikacji

1. **Otwórz pokrywę** (dociskając zatrzask - 1).
2. Instalując moduł w centrali alarmowej, przykręć jego plastikową podstawę tak, jak to pokazano na poniższej ilustracji.



Rysunek: Umieszczenie modułu na obudowie centrali alarmowej.

3. Podczas montowania modułu na ścianie budynku, należy wsunąć kabel magistrali i przykręcić plastikową podstawę modułu do ściany (najlepiej w pozycji pionowej).



**Moduł należy instalować przy wyłączonym zasilaniu.**

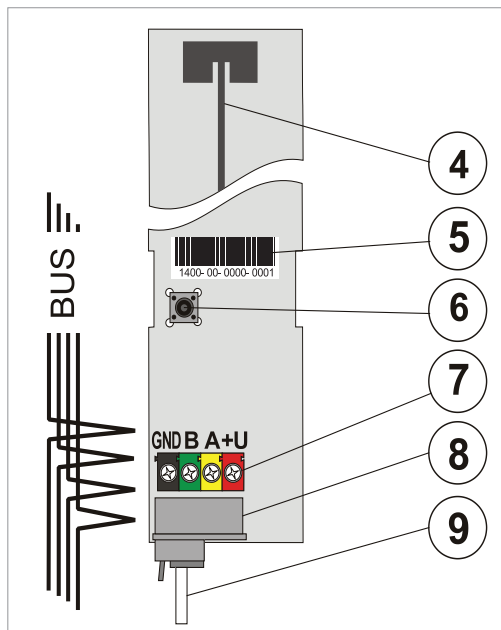
4. Podłącz kabel do złącza (nie powinien on przeszkadzać antenie przy zamkniętej pokrywie). Po zakończeniu montażu do centrali alarmowej, należy podłączyć kabel ze złączem RJ.



**Kabel ze złączem RJ do podłączenia szyny nie powinien być dłuższy niż 3 metry.**

5. Następne czynności należy wykonać zgodnie z instrukcją centrali alarmowej. Najważniejsze kroki:
  - a. Po włączeniu urządzenia żółta dioda (2) będzie sygnalizowała światłem przerywanym, że moduł nie posiada jeszcze adresu.

- b. W programie **F-Link** wybierz adres dla modułu w oknie „**Urządzenia**” i wciśnij przycisk przypisz.
  - c. Aby zaadresować JA-110R naciśnij jego styk sabotażowy (6). Po nadaniu adresu żółta dioda LED zgaśnie.
6. Zamknij pokrywę modułu.



Rysunek: 4 – antena; 5 – kod producenta; 6 – styk anti-sabotażowy; 7 – złącza; 8 – złącze szyny; 9 – kabel ze złączem RJ (przy instalacji w centrali).

## Ustawienia właściwości modułu

Parametry JA-110R można zaprogramować w oknie **Urządzenia** programu **F-link**. W tym celu należy wybrać dla tego adresu zakładkę „**Ustawienia wewnętrzne**”:

**Sygnalizację diody LED podczas komunikacji:** Domyślna konfiguracja modułu zapewnia sygnalizację komunikacji z czujnikami bezprzewodowymi za pomocą czerwonej diody LED. Sygnalizację tę można wyłączyć.

**Detekcja zakłóceń:** Domyślnie wyłączona. Można ustawić dwa poziomy – niski – zakłócenia krótsze niż 30 sekund na minutę oraz wysoki – zakłócenia dłuższe niż 10 sekund na każde 20 sekund. Po włączeniu tej opcji system sygnalizuje **zakłócenia** komunikacji na wykorzystywanych częstotliwościach.

**Sygnal przypisania:** Po włączeniu tej opcji, moduł wysyła sygnał przypisania (działa jedynie z czujnikami posiadającymi odbiornik).

## Dane techniczne

Zasilanie z magistrali cyfrowej panelu sterowania	12 V (9...15 V)
Pobór prądu w trybie czuwania	25 mA
Pobór prądu przez kabel	25 mA
Komunikacja radiowa	868,1 MHz
Wymiary	150 x 40 x 23 mm
Klasyfikacja	Stopień II
zgodna z	EN 50131-1, EN 50131-3, EN 50131-5-3
Środowisko pracy zgodne z EN 50131-1	II. Zasadniczo wnętrza
Temperatura pracy	-10 do +40 °C
Spełnia także	ETSI EN 300220, EN 50130-4 EN 55022, EN 60950-1 ERC REC 70-03

Może być stosowany zgodnie z

Firma JABLOTRON ALARMS a.s. oświadcza niniejszym, że urządzenie JA-110R zgodne jest z wymaganymi przepisami harmonizacyjnymi Unii Europejskiej: Dyrektywy nr: 2014/53/EU, 2014/35/EU, 2014/30/EU, 2011/65/EU. Oryginał oceny zgodności znajduje się na stronie [www.jablotron.com](http://www.jablotron.com) – sekcja Materiały do pobrania.



**Uwaga:** Pomimo, że produkt nie zawiera żadnych niebezpiecznych materiałów, po zakończeniu użytkowania produktu, prosimy o jego zwrot do producenta lub dystrybutora.