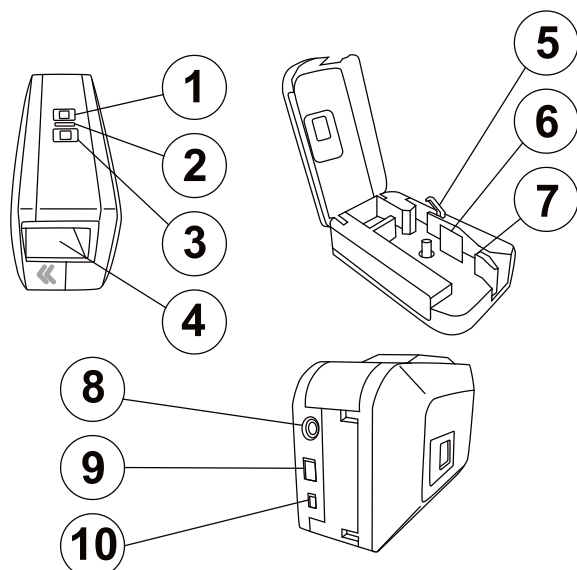


PT-2430PC Drukarka etykiet

Drukarka PT-2430PC stanowi akcesorium do system **JABLOTRON 100**. Dzięki niej możliwe jest wydrukowanie opisów stref i wyjść programowalnych do segmentów sterowania JA-192E. Urządzenie nie wymaga instalacji. Oprogramowanie i sterowniki są zainstalowane w urządzeniu.

Opis urządzenia



Rysunek: 1 – Przycisk cięcia; 2 – Wskaźnik zasilania LED; 3 – Przycisk zasilania; 4 – Miejsce na papier; 5 – Zatrzask pokrywy; 6 – Głowica drukarki; 7 – Nóż do cięcia paieru; 8 – Podłączenie zasilacza; 9 – Posrt USB; 10 – Przełącznik trybu pracy

Zakładanie taśmy

Przed rozpoczęciem używania drukarki sprawdź czy przełącznik trybu pracy jest ustawiony w pozycji EL (10). Jest to tryb pracy przeznaczony do druku etykiet do modułów JA-192E.

- Upewnij się, że drukarka jest wyłączona. Wciskając „<<” otwórz obudowę drukarki w oznaczonym kierunku (kierunek otwierania jest zaznaczony poprzez strzałki)
- Załóż taśmę. Do wydruku etykiet do JA-192E wymagana jest taśma o szerokości 12 mm.
- Zawsze używaj taśmy dostarczonej przez JABLOTRON (PT-Tape-BW).
- Zanim zamkniesz pokrywę, upewnij się, że zatrzask jest uniesiony do góry (5). Nie można zamknąć pokrywy jeżeli zatrzask jest wciśnięty.
- Po założeniu taśmy włącz drukarkę (3) a następnie przyciśnij przycisk (1). Taśma wysunie się i zostanie odcięta.


Podłączenie zasilania

Używaj tylko zasilacza AD-24ES (znajduje się w zestawie). Podłącz zasilacz do gniazdka (8).

Drukarka może być również zasilana poprzez baterie 6 AA (LR6).

Uwaga: Drukarka wyłączy się automatycznie po 20 minutach bezczynności.

Podłączenie drukarki do komputera – Aplikacja do wydruku etykiet

1. Podłącz drukarkę do komputera poprzez port USB (9).
2. Włącz drukarkę (3), zapali się zielona diodę LED (2).
3. Drukarka zostanie automatycznie odnaleziona przez komputer jako dysk zewnętrzny P-TOUCH.
4. Uruchom z dysku zewnętrznego oprogramowanie PLITE10.
5. Ustawienia języka: Kliknij przycisk  w prawym górnym rogu okna. Następnie wybierz odpowiedni język. Zamknij i ponownie uruchom oprogramowanie **PLITE10**.

Tworzenie etykiet w aplikacji PLite10

Zalecany format etykiet do modułów JA-192E:

1. Ustaw wysokość wydruku na **12 mm**.
2. Ustaw długość wydruku na **71 mm**.

3. Kliknij prawym klawiszem myszy i wybierz **Opcje**. Wybierz **Marginesy / Małe**.
4. Ustaw czcionkę **Arial**, wielkość **23.0** i potwierdź wciskając Enter.
5. Ustaw czcionkę pogrubioną (**bold**) i dopasowanie do lewej.
6. Edytuj tekst.

Uwaga: Po dokonaniu takich ustawień możesz edytować tekst bez edycji ustawień. Jeżeli klikniesz na ustawienia, tekst wróci do ustwień abrycznych.

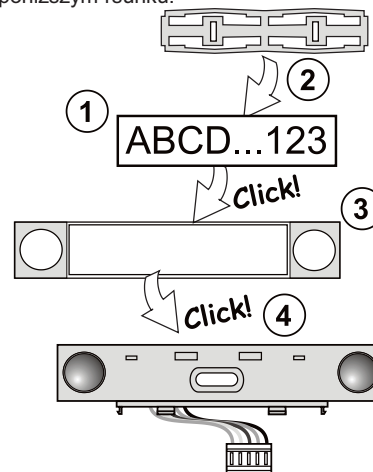
Jeżeli dokonałeś ustawień tekstu należy ustawić opcje cięcia papieru.:

7. Otwórz **Właściwości drukowania** w prawym górnym rogu zaraz obok ikony drukarki.
8. Wybierz **Właściwości drukarki /Automatyczne cięcie**
9. Potwierdź ile etykiet chcesz wydrukować i kliknij **Drukuj**.

Zalecenia: wszystkie ustawienia można zapisać do pliku u korzystając z nich wielokrotnie

Zakładanie etykiet do modułów JA-192E

Po wydrukowaniu etykiet załóż je do modułów JA-192E wg instrukcji na poniższym rsunku.



Odlączenie drukarki od komputera

1. Zamknij aplikację PLite10 poprzez kliknięcie przycisku w prawym górnym roku okna.
2. Jeżeli chcesz odłączyć drukarkę od komputera kliknij na pasek zadań na ikonę dysku zewnętrznego. Wciśnij opcję **Odłącz urządzenie**.
3. Następnie wyłącz drukarkę i odłącz ją od komputera.

Parametry techniczne

Wymiary (mm)	66 (w) x 188 (l) x 112 (h)
Waga bez baterii (g)	603
Zasilanie	przez zasilacz AD-24ES (w zestawie) 6 x baterie alkaiczne, AA(LR6) 1.5 V (brak w zestawie)
Port USB	USB mini B (w zestawie)
Taśma do wydruku etykiet (w zestawie)	12 mm (w), 8m (l)
Taśma do wydruków innych niż etykiety (w zestawie)	24 mm (w) / 3m (l)

Uwaga: Drukarka i instrukcja stanowią dodatkowe akcesorium do wydruku etykiet do modułów JA-192E.

W celu zastosowania innych aplikacji należy posłużyć się instrukcją producenta urządzeń.



JABLOTRON ALALRMS a.s. niniejszym deklaruje, że produkt spełnia wszystkie wymogi normy 2004/108/EC, 2011/65/EU . Oryginał deklaracji zgodności jest dostępny na stronie internetowej www.jablotron.com



Uwaga: Pomimo, że produkt nie zawiera żadnych niebezpiecznych materiałów, po zakończeniu użytkowania produktu, prosimy o jego zwrot do producenta lub dystrybutora.