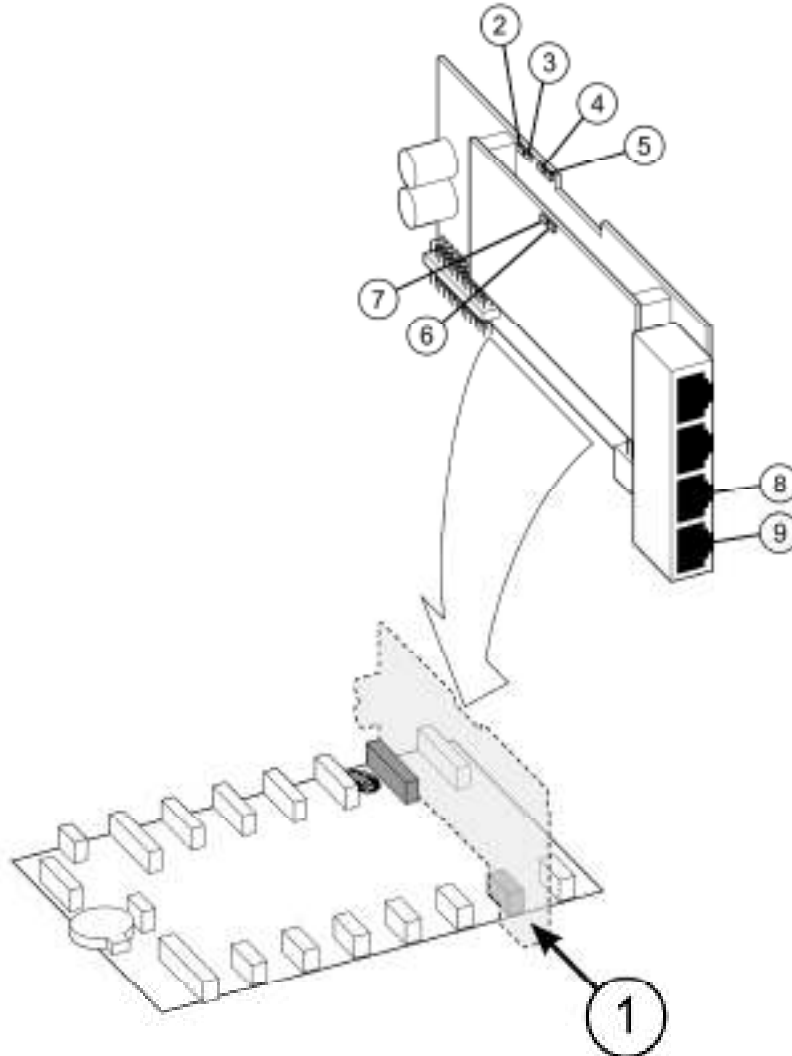


Minimalne wymagania systemów Micra, Sigma, Optima przy wyposażeniu w kartę VoIP

- **MICRA:**

- płyta bazowa MICRA-BASE v.2 **od nr fabrycznego 950**
- oprogramowanie centrali od ver. 3.00.xx
- program MicraPC od ver. 3.00.xx



Rysunek 1 Montaż karty VoIP w centrali Micra

1. Slot nr 2 na płycie bazowej **MICRA-BASE v.2**
2. Czerwona dioda LED, miga podczas uruchamiania karty
3. Zielona dioda LED, miga gdy karta jest uruchomiona
4. Niebieska dioda LED, jest zapalona po podłączeniu WAN
5. Żółta dioda LED, jest zapalona po podłączeniu sieci LAN
6. Czerwona dioda LED, miga podczas uruchamiania modułu DAVINCI
7. Zielona dioda LED, miga gdy DAVINCI jest uruchomiony
8. Gniazdo interfejsu LAN
9. Gniazdo interfejsu WAN

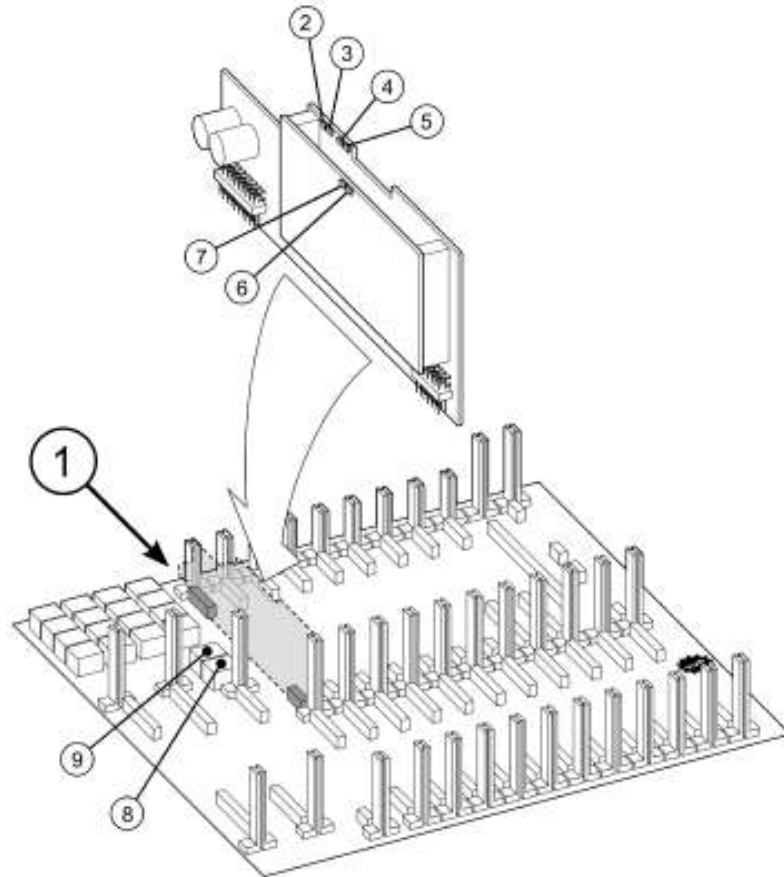
W przypadku starszych wersji centrali należy wymienić płytę bazową, koszt płyty wraz z oprogramowaniem do modernizacji centrali wynosi: 500,00 zł netto.

Instrukcja aktualizacji oprogramowania oraz konfiguracji karty VoIP znajduje się w Instrukcji Micra, Sigma, Optima część 4.

Minimalne wymagania systemów Micra, Sigma, Optima przy wyposażeniu w kartę VoIP

- **SIGMA:**

- płyta bazowa SIGMA-BASE v.6 **od nr fabrycznego 1729**
- oprogramowanie centrali od ver. 3.00.xx
- program SigmaPC od ver. 3.00.xx



Rysunek 2 Montaż karty VoIP w centrali Sigma

1. Slot opisany **VoIP/LAN** na płycie bazowej **SIGMA-BASE v.6**
2. Czerwona dioda LED, miga podczas uruchamiania karty
3. Zielona dioda LED, miga gdy karta jest uruchomiona
4. Niebieska dioda LED, jest zapalona po podłączeniu **WAN**
5. Żółta dioda LED, jest zapalona po podłączeniu sieci **LAN**
6. Czerwona dioda LED, miga podczas uruchamiania modułu DAVINCI
7. Zielona dioda LED, miga gdy DAVINCI jest uruchomiony
8. Gniazdo interfejsu **LAN**
9. Gniazdo interfejsu **WAN**

W przypadku starszych wersji centrali należy wymienić płytę bazową, koszt płyty wraz z oprogramowaniem do modernizacji centrali wynosi: 400,00 zł netto.

Uwaga!!!

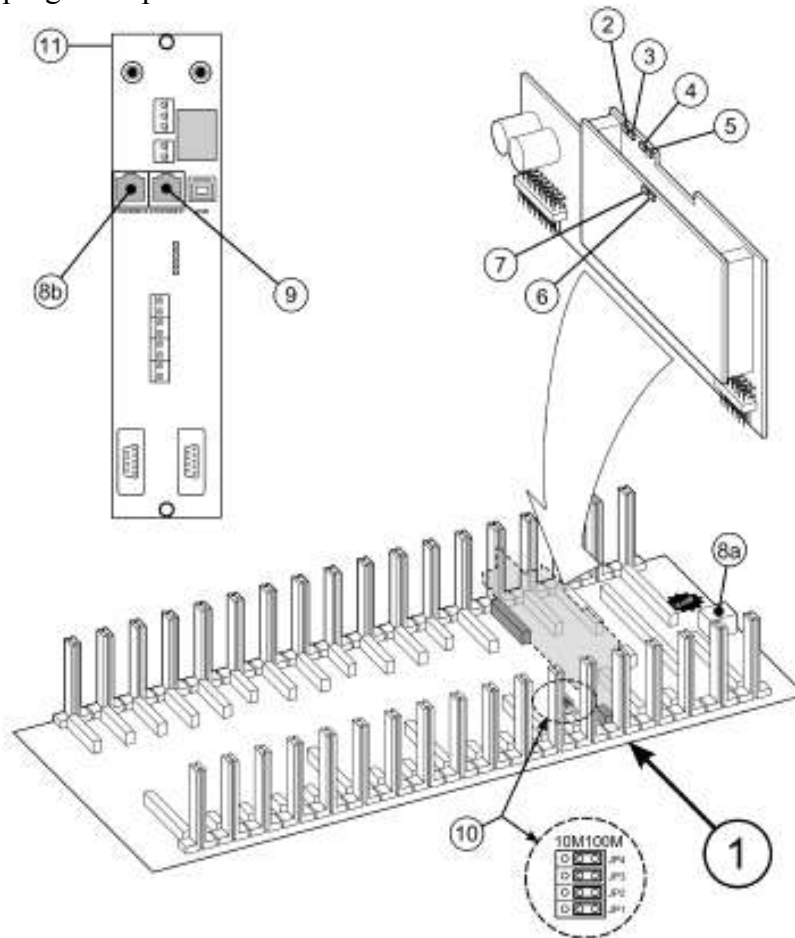
Płyta bazowa SIGMA-BASE v.6 nie obsługuje modułu odbiorników CLIP z analogowych linii miejskich. Zachowanie CLIPa z analogowych linii miejskich jest możliwe przy zastosowaniu kart linii miejskich oznaczonych jako LIN 2C.

Instrukcja aktualizacji oprogramowania oraz konfiguracji karty VoIP znajduje się w Instrukcji Micra, Sigma, Optima część 4.

Minimalne wymagania systemów Micra, Sigma, Optima przy wyposażeniu w kartę VoIP

- **OPTIMA:**

- płyta bazowa OPTIMA-BASE v.4 **od nr fabrycznego 517**
- oprogramowanie centrali od ver. 3.00.xx
- program OptimaPC od ver. 3.00.xx



Rysunek 3 Montaż karty VoIP w centrali Optima

1. Slot opisany **VoIP/LAN** na płycie bazowej **OPTIMA-BASE v.4**
2. Czerwona dioda LED, miga podczas uruchamiania karty
3. Zielona dioda LED, miga gdy karta jest uruchomiona
4. Niebieska dioda LED, jest zapalona po podłączeniu WAN
5. Żółta dioda LED, jest zapalona po podłączeniu sieci LAN
6. Czerwona dioda LED, miga podczas uruchamiania modułu DAVINCI
7. Zielona dioda LED, miga gdy DAVINCI jest uruchomiony
- 8a. Gniazdo interfejsu LAN 100 Mb/s
- 8b. Gniazdo interfejsu LAN 10 Mb/s
9. Gniazdo interfejsu WAN
10. Zworki **10M100M** do wyboru złącza do podłączenia LAN
11. Moduł OPTIMA-MPR

W przypadku starszych wersji centrali należy wymienić płytę bazową, koszt płyty wraz z oprogramowaniem do modernizacji centrali wynosi: 400,00 zł netto.

Instrukcja aktualizacji oprogramowania oraz konfiguracji karty VoIP znajduje się w Instrukcji Micra, Sigma, Optima część 4.