

JA-180A Bezprzewodowa syrena zewnętrzna

JA-180A jest komponentem systemu alarmowego **JABLOTRON 100**. Syrena została zaprojektowana do informowania na zewnątrz, o wystąpieniu alarmu, sabotażu oraz wskazywania każdego naruszenia chronionej przestrzeni. Zasilana jest litową baterią o długiej żywotności i nie potrzebuje zewnętrznego zasilania. Syrena komunikuje się z centralą alarmową bezprzewodowo za pośrednictwem protokołu JABLOTRON.

żywoćność baterii. Czas trwania alarmu ustawiany w programie **F-Link/Ustawienia systemu/Parametry** musi przekraczać czas, który został ustawiony w tym miejscu.

Zworka LED ON/OFF funkcja włącza/wyłącza krótkie błysnięcia syreny co 60 sekund (pozycja ON). Jeżeli wybrano OFF, syrena będzie migać tylko w razie alarmu.

Funkcje

Jeśli w centrali wystąpi alarm, syrena będzie sygnalizować stan alarmu akustycznie i optycznie (zgodnie z zaprogramowanym opóźnieniem - zworka 50/25). Sygnalizacja dźwiękowa będzie trwała maksymalnie 3 minuty (chyba że czas alarmu w centrali jest krótszy), a optyczna będzie trwać 30 minut. Sygnalizacja alarmu także może być zakończona z centrali alarmowej.

Syrena reaguje na sygnał EW nie IW.

W przypadku gdy syrena nie została przypisana do żadnej strefy, centrala nie będzie reagowała na naruszenia styku sabotażowego, jednak alarm antywłamaniowy (EW) w dalszym ciągu będzie sygnalizowany. Raport o słabej baterii będzie także wysyłany tylko, gdy syrena będzie przypisana do dowolnej strefy.

Gdy styk sabotażowy został naruszony w syrenie JA-180A, a strefa do której jest zalogowana syrena jest uzbrojona, wówczas syrena wyśle sygnał o sabotażu do centrali alarmowej i załączy sygnalizację akustyczną. Natomiast jeżeli strefa do której jest zalogowana syrena jest rozbrojona to syrena tylko wyśle sygnał o naruszeniu styku sabotażowego ale bez włączania sygnalizacji akustycznej.

Ostrzeżenie: Przed jakimikolwiek zmianami ustawień syreny, należy wejść w tryb serwisowy w centrali alarmowej. Każda inna próba zmiany ustawień syreny spowoduje alarm! Podczas testowania syreny z otwartą obudową, nie należy dotykać jej wewnętrznych elementów gdyż może to grozić porażeniem (w stanie alarmu generowane jest wysokie napięcie).

Testowanie

Po zalogowaniu do systemu syrena w pełni pracuje i odbiera sygnały z centrali alarmowej po czasie 50/25 sekund (ustawienie zworki). Dokładny poziom sygnału radiowego można zmierzyć w programie **F-Link** w zakładce diagnostyka. (naruszenie styku sabotażowego syreny spowoduje wysłanie sygnału do centrali).

Wymiana baterii

Poziom baterii zasilającej syrenę jest cały czas monitorowany. Jeżeli zbliża się rozładowanie baterii użytkownik i/lub instalator są o tym informowani. Syrena w tym czasie pracuje normalnie. Informacja o słabej baterii jest wysyłana na około 2 tygodnie przed pełnym rozładowaniem. W tym czasie powinna być wymieniona przez autoryzowanego instalatora na baterię o symbolu BAT-80.

Uwaga: Baterii nie można ładować ponownie! Zużyte baterie powinny być złomowane zgodnie z aktualnym prawem danego kraju

Usuwanie syreny z systemu

Aby usunąć syrenę z systemu, należy najpierw skasować adres na którym syrena została zalogowana, aby uniknąć komunikatów o utracie komunikacji z urządzeniem. Należy to zrobić z programu **F-Link**.

Parametry techniczne

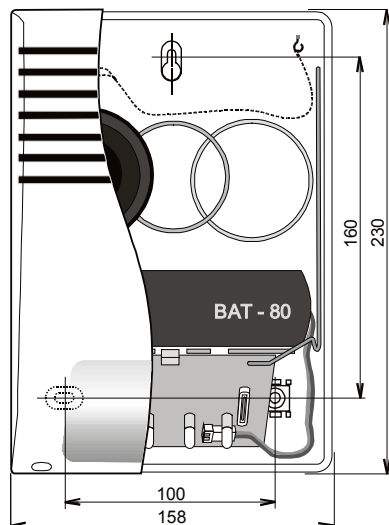
Zasilanie	bateria litowa, BAT-80 Jablotron 6 V, 11 Ah
Żywotność baterii	Uwaga: nie zawiera baterii max. 3 lata (50 sek opóźnienie)
Częstotliwość	868.1 MHz, protokół Jablotron
Zasięg	do 300 m (otwarta przestrzeń)
Syrena	piezo elektryczna, 112 dB/1 m
Maks. czas sygnalizacji dźwiękowej	3 minuty
Maks. czas sygnalizacji świetlnej	30 minut
Obudowa (EN 60529)	IP34D
EN 50131-1, EN 50131-4, EN 501321-5-3	grade 2
Temperatura pracy	-25 to +60°C
Środowisko pracy	class IV.
Wymiary	230 x 158 x 75 mm, 850 g
Zgodne z	ETSI EN 300220, EN 50130-4, EN 55022, i EN 60950-1
Może być stosowana zgodnie z	ERC REC 70-03



Firma JABLOTRON ALARMS a.s. oświadcza niniejszym, że urządzenie JA-180A zgodne jest z wymaganiami przepisami harmonizacyjnymi Unii Europejskiej: Dyrektywy nr: 2014/53/EU, 2014/35/EU, 2014/30/EU, 2011/65/EU. Oryginał oceny zgodności znajduje się na stronie www.jablotron.com – sekcja Materiały do pobrania.

Uwaga: Pomimo, że produkt nie zawiera żadnych niebezpiecznych materiałów, po zakończeniu użytkowania produktu, prosimy o jego zwrot do producenta lub dystrybutora

JABLOTRON
CREATING ALARMS



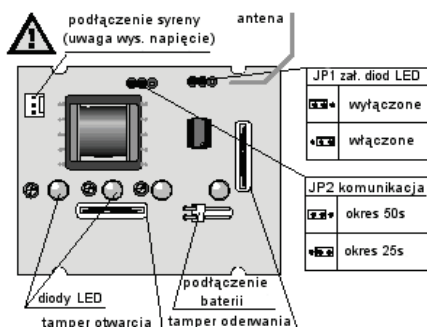
Instalacja

Syrena powinna być zainstalowana pionowo (czerwonym paskiem sygnalizacyjnym do dołu), w widocznym ale niezbyt łatwo dostępnym miejscu przez certyfikowanego instalatora. Nie należy umieszczać syreny blisko krawędzi dachowych gdzie lód może przysłaniać syrenę w zimie, dodatkowo należy unikać miejsc, w których sygnał radiowy może być tłumiony (metalowe konstrukcje, duża ilość przewodów elektrycznych w ścianie, etc.).

1. **Otworzyć przednią obudowę** (dwie śruby w dole obudowy)
2. **Przykręcić spód obudowy** w wybranym miejscu (najpierw górną śrubę, następnie powiesić na niej obudowę i zaznaczyć pozycję 2 dolnych śrub)
3. **Wybrać opcjonalne funkcje** za pomocą zworek (opis w dalszej części instrukcji)
4. **Zalogować syrenę do centrali alarmowej:**
 - a. Moduł radiowy **JA-110R** musi być zainstalowany w centrali alarmowej.
 - b. W trybie serwisowym, w programie do konfigurowania centrali **F-Link** należy wybrać okno „Urządzenia” i zakładkę dodawania nowych urządzeń "Dodaj".
 - c. Następnie podłączyć baterie do syreny (diody zaświecą się i po chwili zgasną, od tego momentu syrena jest zalogowana do centrali alarmowej)
5. **Założyć i przykręcić przednią obudowę.**

Uwaga: Tylko jedna syrena JA-180A może zostać zalogowana do centrali JABLOTRON 100. Jeżeli podczas logowania do centrali alarmowej **diody w syrenie ciągle migają**, oznacza to, że nie została ona przypisana, w tym przypadku należy sprawdzić czy centrala jest w trybie logowania urządzeń bezprzewodowych oraz sprawdzić czy antena jest podłączona. Podczas logowania syrena powinna być oddalona przynajmniej o 2 metry od centrali alarmowej.

Ustawienia zworek



Zworka 50/25 ustawia jak często syrena ma sprawdzać stan systemu alarmowego (alarm, brak alarmu). Sprawdzenie można ustawić co 25 lub 50 sekund (do wyboru). Okres 50/25 sekundowy sprawdzania stanu, opóźnia reakcje syreny na wywołany alarm, ale również przedłuża