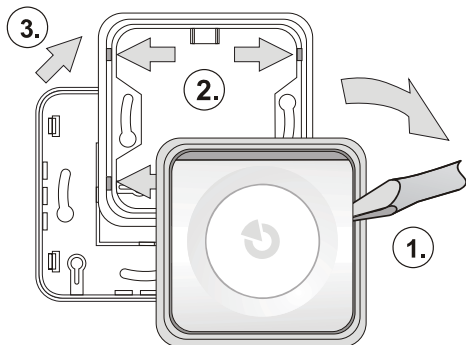


JA-110A Syrena wewnętrzna BUS

Syrena JA-110A stanowi element systemu **JABLOTRON 100**. Element został zaprojektowany do sygnalizowania alarmu wewnątrz budynku lub sygnalizowania innych funkcji. Syrena posiada również specjalny przycisk umożliwiający wyciszenie alarmu, a tym samym potwierdzenie lub przywołanie pomocy. Urządzenie powinien instalować przeszkolony technik posiadający ważny certyfikat, wydany przez autoryzowanego dystrybutora.

Instalacja

Syrenę można instalować w wybranym miejscu bezpośrednio do ściany lub po zdjęciu dolnej pokrywy we wbudowanej puszcze ochronnej.

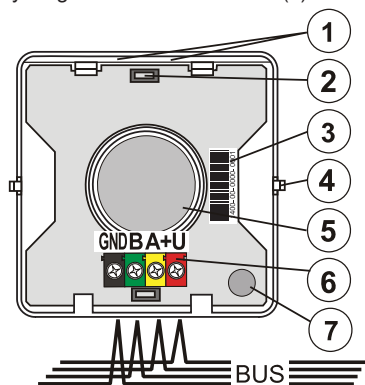


1. Wyjąć urządzenie z ramki, podważając delikatnie śrubokrętem (1.).
2. Nacisnąć cztery klapki (2.) i zdjąć ramkę (3.).
3. Przygotować odpowiedni otwór i przeciągnąć kabel BUS.
4. Zamontować skrzynkę za pomocą wkrętów.



Przed podłączeniem syreny do magistrali BUS, należy każdorazowo wyłączać zasilanie.

5. Podłączyć kabel BUS.
6. Zmontować poszczególne części syreny. Uwaga: czujnik antysabotażowy (7) należy umieścić nad magnesem w dolnej części plastikowej obudowy. W przypadku instalowania syreny w obudowie puszkowej (nie używając dolnej części plastikowej obudowy), należy umieścić magnes w ramie syreny.
7. Postępować zgodnie z instrukcją instalacji centrali.
Podstawowe czynności:
 - a. Po włączeniu syreny, migotająca żółta dioda LED (1) będzie sygnalizować, że syrena nie została zarejestrowana w systemie.
 - b. Należy przejść do programu **F-Link**, w oknie „Urządzenia” wybrać żądany adres i wcisnąć przycisk Przypisz.
 - c. Nacisnąć przycisk na syrenie lub wprowadzić jej kod fabryczny – syrena zostanie zarejestrowana w systemie, po czym zgaśnie żółta dioda LED (1).



Rysunek: 1 - dioda LED; 2 - przełączniki; 3 - kod produkcyjny; 4 - plastikowe bolce; 5 - głośnik piezo; 6 - złącza magistrali; 7 - czujnik anty-sabotażowy syreny

Wewnętrzne ustawienia syreny

Konfigurację syreny można wykonać w oknie **Urządzenia** programu **F-link**. Po odnalezieniu pozycji syreny, wejdź w jej ustawienia wewnętrzne.

Sekcja: wskazanie sekcji, która powinna sygnalizować alarm, czas wejścia/wyjścia oraz innych funkcji. Ustawienia domyślne są oznaczone *.

Reakcja: określa tryb sygnalizacji syreny EW (sygnalizacja zewnętrzna) lub IW (sygnalizacja wewnętrzna). Sygnalizację można również wyłączyć (przy aktywnych pozostałych funkcjach).

Sygnaly dźwiękowe: ciągle lub przerywane.

Czas sygnalizacji alarmu: 1, 2, 3*, 4, 5 minut.

Natężenie głośności: TAK / NIE* - możliwość regulacji natężenia dźwięku tylko w przypadku sygnalizacji czasu na wejściu/wyjściu oraz sygnału dźwiękowego w trakcie aktywacji wyjścia PG.

Sygnaly w czasie kontroli sekcji: TAK/NIE*. Jeżeli opcja ta jest włączona, syrena emituje jeden sygnał dźwiękowy przy uzbrojeniu, dwa przy rozbrojeniu oraz trzy przy rozbrojeniu po alarmie. Sygnalizacja działa jedynie dla zaprogramowanych sekcji.

Sygnalizacja dźwiękowa czasu na wejście i wyjście: Tak / NIE*, w przypadku wyboru tej opcji, opóźnienie na wejściu lub wyjściu będzie sygnalizowane dźwiękiem.

Sygnalizacja wyjść programowalnych (PG)

Syrena może sygnalizować stan wyjść programowalnych (PG).

1 – powolny sygnał dźwiękowy - 1 sygnał na sekundę (przez cały czas aktywności wyjścia programowalnego).

2 – szybki sygnał dźwiękowy - 2 sygnały na sekundę (przez cały czas aktywności wyjścia programowalnego).

3 – 1 sygnał przy załączeniu wyjścia programowalnego (PG), 2 sygnały dźwiękowe przy jego wyłączeniu.

4 – długi, 20-sekundowy sygnał, gdy wyjście programowalne jest aktywne.

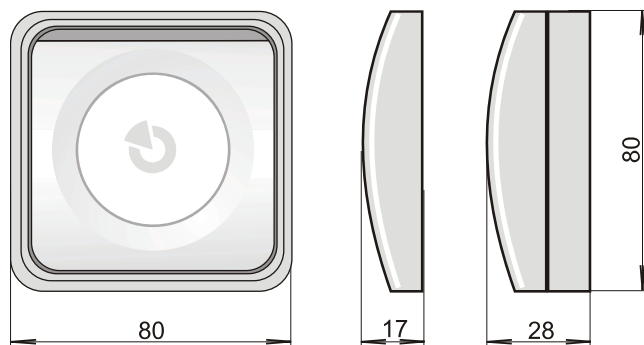
Uwaga:

Dźwięk alarmu syreny ma przypisany najwyższy priorytet, sygnały kontroli sekcji mają niższy priorytet, a sygnalizacja wyjść programowalnych (PG) ma przypisany najniższy priorytet (PG1 ma przypisany wyższy priorytet niż PG2 itd.). Sygnał o wyższym priorytecie zawsze zastępuje dźwięk o niższym priorytecie.

Reakcja systemu na naciśnięcie przycisku syreny

Zgodnie z ustawieniem domyślnym, naciśnięcie przycisku syreny w trakcie alarmu spowoduje wyłączenie sygnalizacji dźwiękowej i jednocześnie potwierdzenie obecności osoby w budynku (wysłanie raportu). Dostępne jest również ustawienie powodujące wzbudzenie alarmu odstraszającego po naciśnięciu przycisku syreny (w programie F-link w oknie Urządzenia w kolumnie Reakcja). W takim przypadku, system uruchomi cichy alarm dla sekcji, dla których zarejestrowano syrenę.

W przypadku trybu serwisowego, przycisk można wykorzystać do przetestowania syreny.



Dane techniczne

Zasilanie	z magistrali centrali 12 V (9...15 V)
Pobór prądu w trybie czuwania	5 mA
Pobór prądu przy wyborze kabla	30 mA
Syrena	piezoelektryczna, 85 dB/m
Wymiary	80 x 80 x 28 mm,
Klasyfikacja	Klasa II
zgodnie z normami	EN 50131-1, EN 50131-4
II klasa środowiska pracy wg EN 50131-1.	Zasadniczo wewnątrz.
Temperatura pracy	-10 do +40 °C
Zgodność z normami	EN 50130-4, EN 55022, EN 60950-1



Firma JABLOTRON ALARMS a.s. oświadcza niniejszym, że urządzenie JA-110A zgodne jest z wymaganiami przepisami harmonizacyjnymi Unii Europejskiej; Dyrektywy nr: 2014/35/EU, 2014/30/EU, 2011/65/EU. Oryginał oceny zgodności znajduje się na stronie www.jablotron.com – sekcja Materiały do pobrania.



Uwaga: Pomimo, że produkt nie zawiera żadnych niebezpiecznych materiałów, po zakończeniu użytkowania produktu, prosimy o jego zwrot do producenta lub dystrybutora.